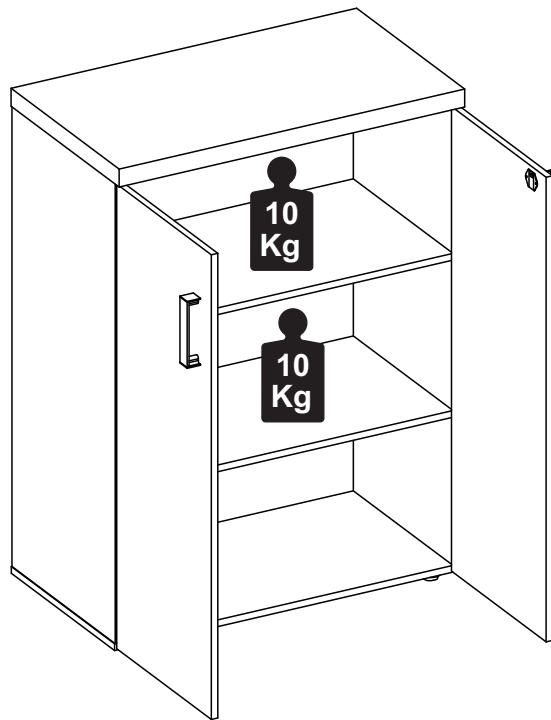


Capacidade de Carga - Load Capacity - Capacidad de carga



Manutenção e Limpeza

Vidros: pano levemente umedecido com álcool, seguido de pano seco.
Madeiras: pano levemente umedecido com água, seguido de pano seco.
*Nunca utilizar produtos químicos ou abrasivos.

Maintenance and Cleaning

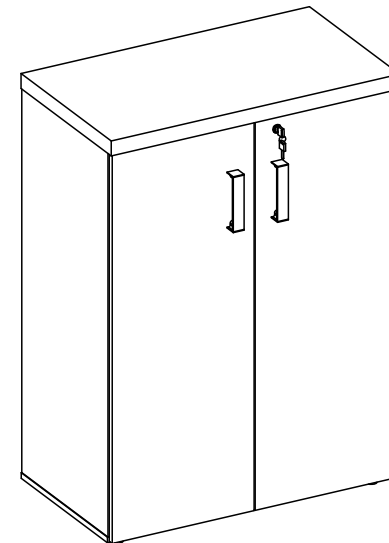
Glasses: cloth lightly moistened with alcohol, followed by dry cloth.
Woods: cloth slightly moistened with water, followed by cloth seo.
*Never use chemicals or abrasives.

Mantenimiento y Limpieza

Vidrios: legeramente humedecido con alcohol, seguido de un paño seco.
Madera: ligeramente humedecido con agua, seguido de un paño seco.
*No utilice nunca productos quimicos o abrasivos.

INSTRUÇÕES DE MONTAGEM ASSEMBLY INSTRUCTIONS INSTRUCCIONES DE MONTAJE

ARMÁRIO MÉDIO LOW CABINET ARMARIO MÉDIO



REF. #PRS8111

REF. #LEX8111

 **GEBB WORK**
MOBILIÁRIO PARA ESCRITÓRIO

GEBB Work Ind. de Móveis Ltda.
Rua Felix Roman, 190
São Valentin

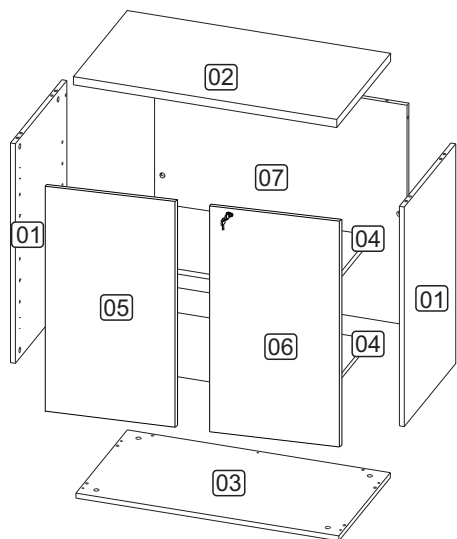
95709-170 - Bento Gonçalves - RS - Brasil
Fone: (0XX54) 3454-1105 - (0XX54) 3453-1407
Phone: (0XX54) 3454-1105 - (0XX54) 3453-1407
E-mail: pedidos@gebbwork.com.br
www.gebbwork.com.br
WhatsApp: +55 54 99177-8324



LISTA DE PEÇAS

LISTA DE PEÇAS

- 01 - Lateral Esquerda / Direita
- 02 - Tampo
- 03 - Base
- 04 - Prateleira Móvel
- 05 - Porta Esquerda
- 06 - Porta Direita
- 07 - Costa

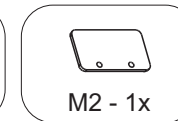
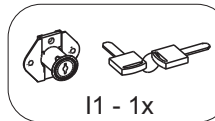
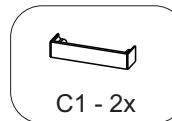
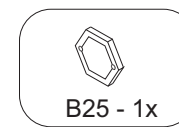
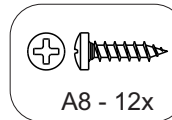
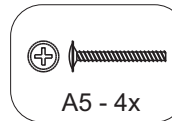
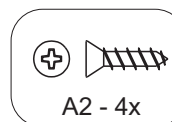
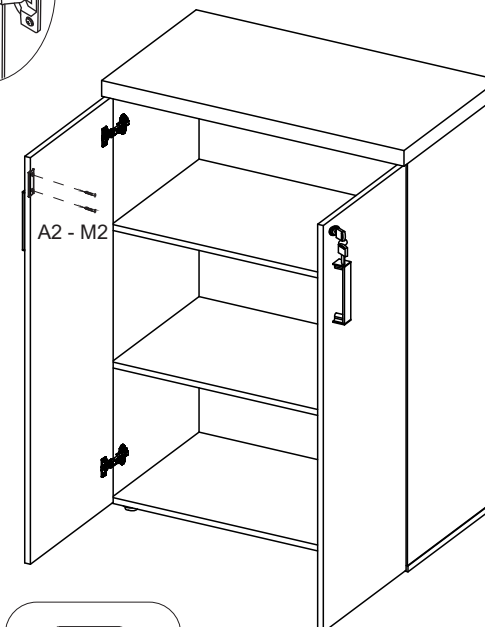
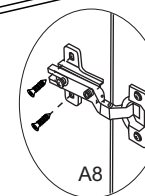
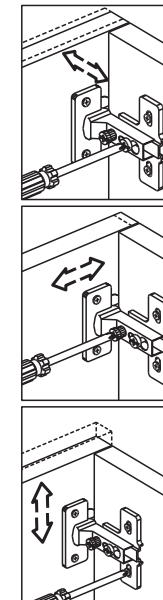
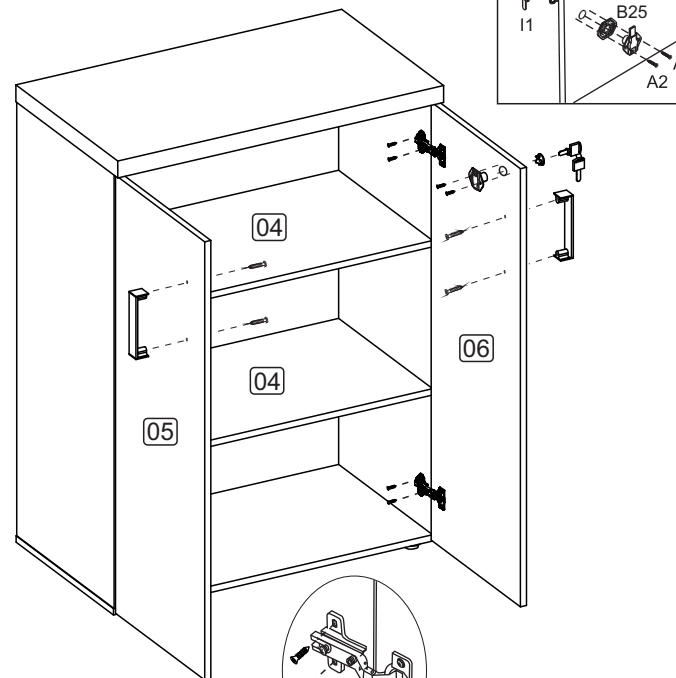


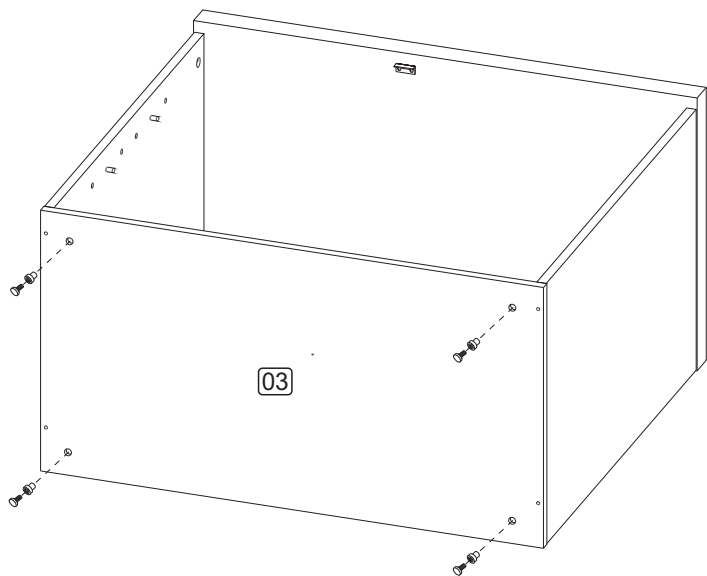
LISTA DE PIEZAS

- 01 - Lateral Izquierda / Derecha
- 02 - Tapa
- 03 - Base
- 04 - Plataforma móvil
- 05 - Puerta Izquierda
- 06 - Puerta Derecha
- 07 - Revés

PARTS IDENTIFICATION

- 01 - Left Side / Right Side
- 02 - Top
- 03 - Base
- 04 - Mobile Shelf
- 05 - Left Door
- 06 - Right Door
- 07 - Back





03



L4 - 4x

ACESSÓRIOS ACCESSORIES ACCESORIOS

A2 - PARAF. 3,5x14 CC
6x



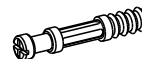
A5 - PARAF. 3,5x25 CF
4x



A8 - PARAF. 4,0x14 CP
24x



A32 - PARAF. MINIFIX
12x



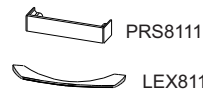
A35 - TAMBOR MINIFIX
12x



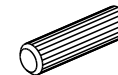
B1 - SUPORTE PRAT.
METÁLICO **9x**



C1 - PUXADOR
2x



D1 - CAVILHA 8x30
16x



F1 - TAPA FURO Ø18
16x



G7 - DOBRADIÇA 35
C/PISTÃO + CALÇO **4x**



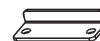
I1 - FECHADURA P/GAV.
1x



L4 - DESLIZADOR
P/ARMÁRIO **4x**



M1 - CHAPA L 2 FUROS
OBL 42x17x0,9mm ZB **1x**

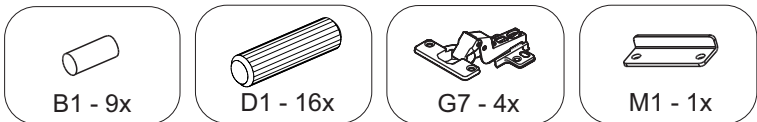
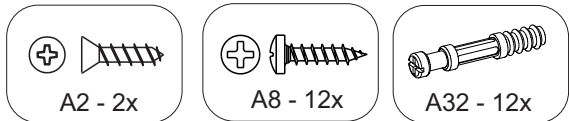
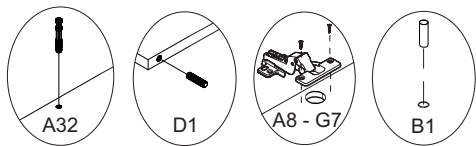
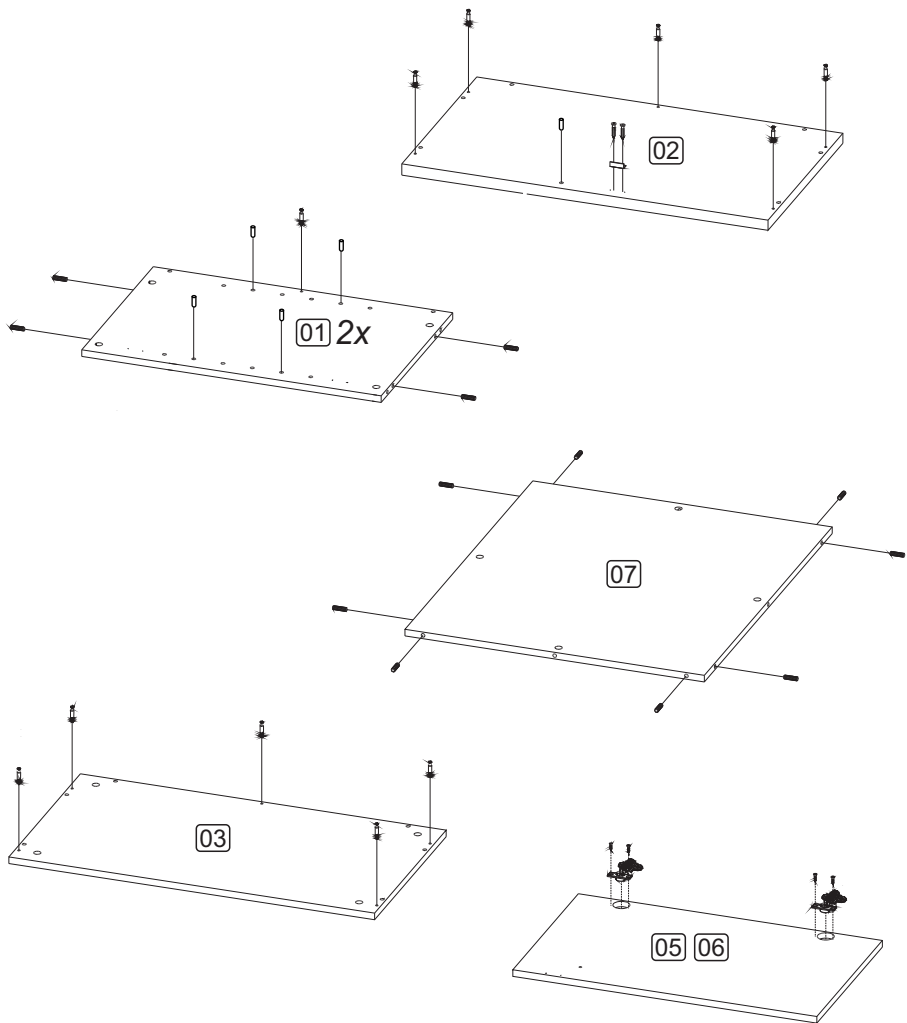


M2 - BATENTE P/PORTA
2F 48x24x1,5mm ZB **1x**

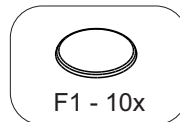
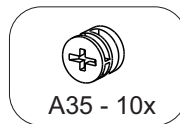
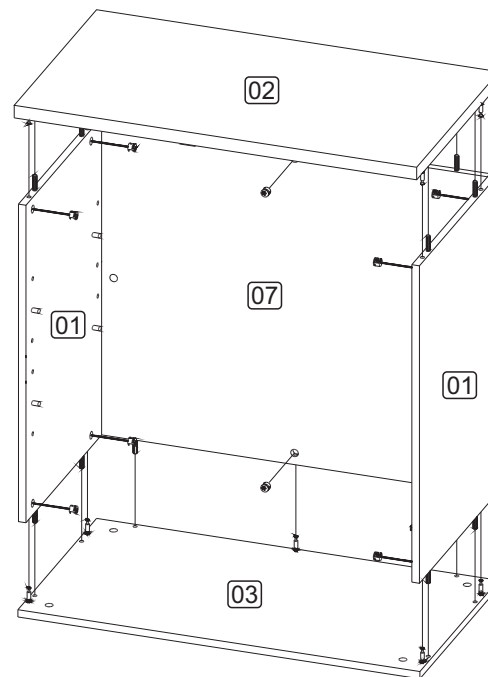
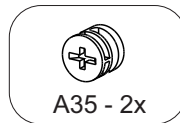
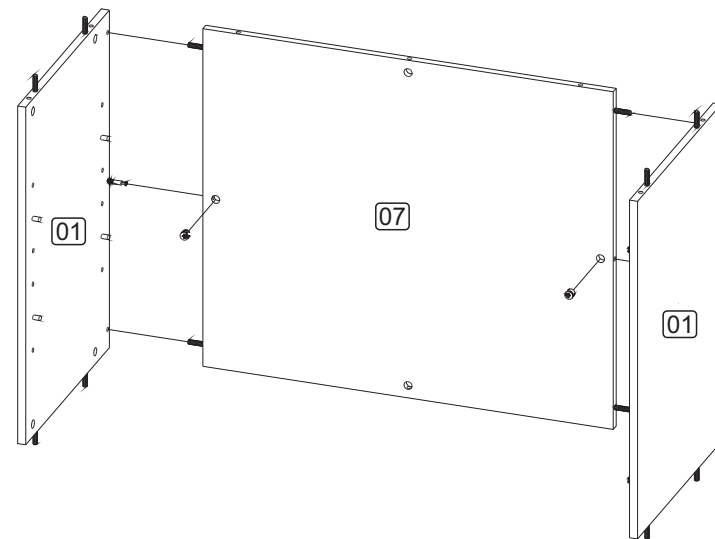


B25 - SEPARADOR
P/ FECHADURA **1x**





04/08



05/08