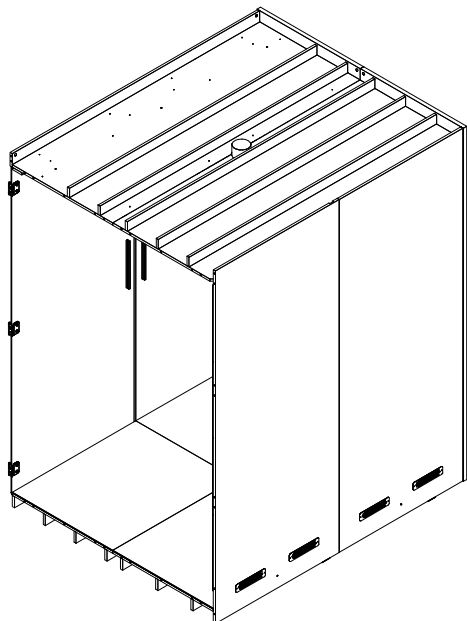
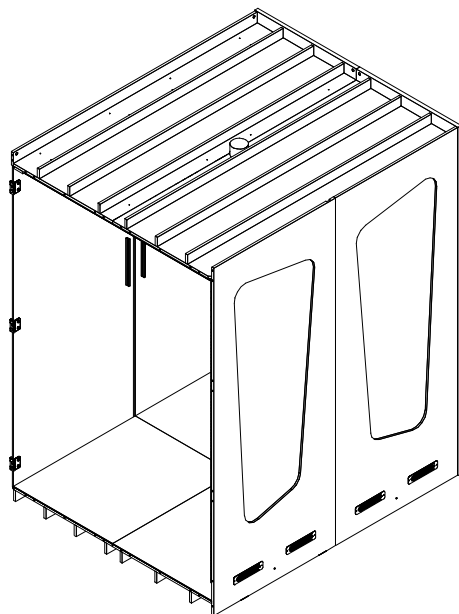


FRQ1816



FRQ1818



Manutenção e Limpeza

Vidros: pano levemente umedecido com álcool, seguido de pano seco.
Madeiras: pano levemente umedecido com água, seguido de pano seco.
*Nunca utilizar produtos químicos ou abrasivos.

Maintenance and Cleaning

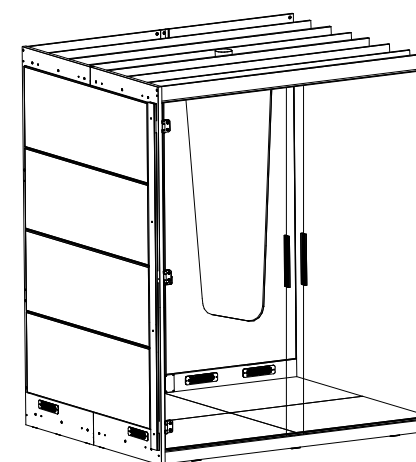
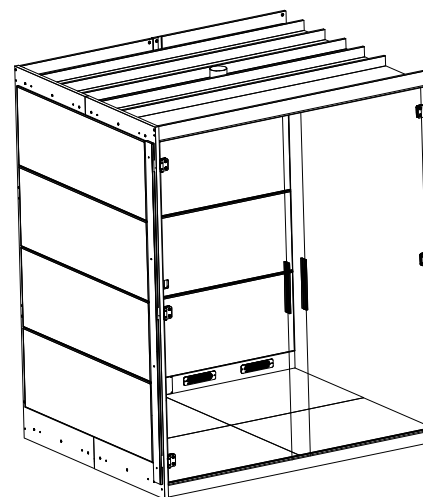
Glasses: cloth lightly moistened with alcohol, followed by dry cloth.
Woods: cloth slightly moistened with water, followed by cloth seco.
*Never use chemicals or abrasives.

Mantenimiento y Limpieza

Vidrios: legeramente humedecido con alcohol, seguido de un paño seco.
Madera: ligeramente humedecido con agua, seguido de un paño seco.
*No utilice nunca productos químicos o abrasivos.

INSTRUÇÕES DE MONTAGEM ASSEMBLY INSTRUCTIONS INSTRUCCIONES DE MONTAJE

CABINE ACÚSTICA 4 LUGARES CABINA ACÚSTICA DE 4 PLAZAS 4-SEATER ACOUSTIC BOOTH



3 P.



6mm



150mim

REF. #FRQ1816-1818



MOBILIÁRIO

PARA ESCRITÓRIO

GEBB Work Ind. de Móveis Ltda.

Rua Felix Roman, 190

São Valentin

95709-170 - Bento Gonçalves - RS - Brasil

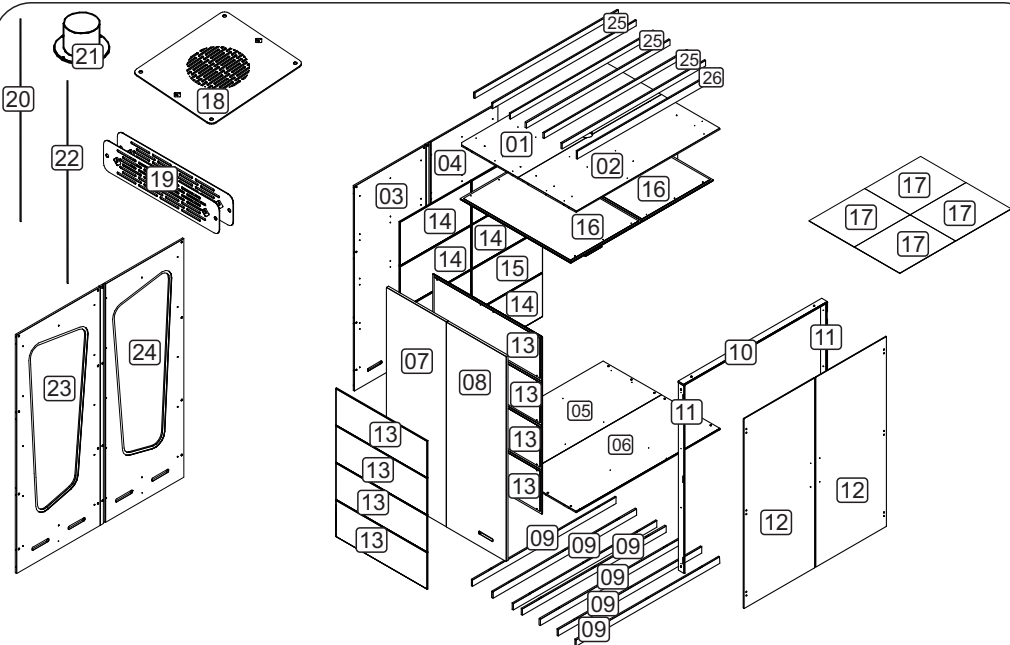
Fone: (0XX54) 3454-1105 - (0XX54) 3453-1407

Phone: (0XX54) 3454-1105 - (0XX54) 3453-1407

E-mail: pedidos@gebbwork.com.br

www.gebbwork.com.br

WhatsApp: +55 54 99177-8324



LISTA DE PEÇAS

- 01 - Tampo Traseiro
- 02 - Tampo Frontal
- 03 - Costa
- 04 - Costa com Ranhura
- 05 - Base Traseira
- 06 - Base Frontal
- 07 - Divisória Traseira
- 08 - Divisória Frontal
- 09 - Rodapé
- 10 - Travessa Superior Porta
- 11 - Travessa Lateral
- 12 - Porta Vidro
- 13 - Placa Estofada Lateral
- 14 - Placa Estofada Costa
- 15 - Placa Estofada Costa Recorte
- 16 - Placa Estofada Superior
- 17 - Carpete
- 18 - Tampa Acabamento Exaustor
- 19 - Chapa Entrada de ar
- 20 - Perfil Batente meia lua 10MM
- 21 - Exaustor
- 22 - Escova Adesiva para Vedação
- 23 - Costa Esquerda
- 24 - Costa Direita
- 25 - Travessa Superior
- 26 - Travessa Superior Maior

LISTA DE PIEZAS

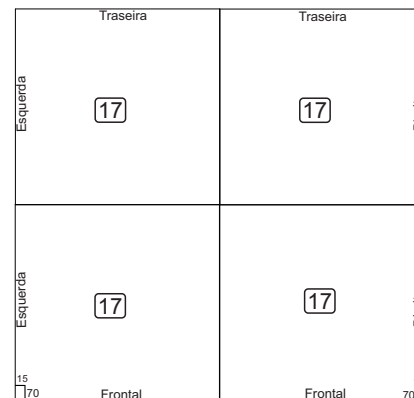
- 01 - Atrás Arriba
- 02 - Frente superior
- 03 - Costa
- 04 - Costa con surco
- 05 - Base trasera
- 06 - Base frontal
- 07 - Divisor trasero
- 08 - Divisor frontal
- 09 - Zócalo
- 10 - Travesía de la puerta superior
- 11 - Travesía de lado
- 12 - Puerta de cristal
- 13 - Tablero tapizado lateral
- 14 - Tablero tapizado Costa
- 15 - Tablero tapizado Costa Cutout
- 16 - Tablero tapizado superior
- 17 - Alfombra
- 18 - Cubierta de acabado de escape
- 19 - Placa de entrada de aire
- 20 - Perfil tope media luna 10MM
- 21 - Extractor
- 22 - Cepillo adhesivo para sellar
- 23 - Costa Izquierda
- 24 - Costa Derecha
- 25 - Extrator
- 26 - Viga superior más grande

PARTS IDENTIFICATION

- 01 - Back Top
- 02 - Front Top
- 03 - Left
- 04 - Coast with Groove
- 05 - Back Base
- 06 - Front Base
- 07 - Rear Divider
- 08 - Front Divider
- 09 - Baseboard
- 10 - Upper Door Traverse
- 11 - Side Sleeper
- 12 - Glass Door
- 13 - Side Upholstered Board
- 14 - Costa Upholstered Board
- 15 - Costa Cutout Upholstered Plate
- 16 - Top Upholstered Board
- 17 - Carpet
- 18 - Exhaust Finishing Cover
- 19 - Air inlet plate
- 20 - Half moon stop profile 10MM
- 21 - Exhaust
- 22 - Adhesive Brush for Sealing
- 23 - Left Coast
- 24 - Right Coast
- 25 - Upper beam
- 26 - Larger Top Crossbeam

21 MONTAGEM

Armado Assembly



1° Recorte com um estilete o lado do carpete nas medidas indicadas a cima.

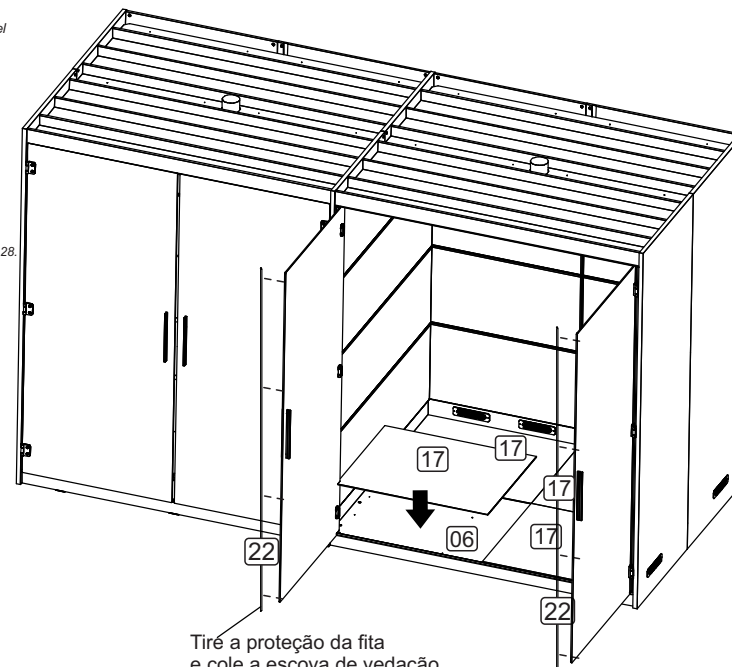
Recortar con un cuchillo artesanal el lado de la alfombra en medidas indicado a cima.

Cut out with a craft knifethe carpet side in measurements indicated above.

2° Retire a proteção do adesivo carpete 17, em seguida fixe na base 27 e 28.

Retire la protección delalfombra 17 entonces arreglarlo en la base 27 y 28.

Remove the protection from thecarpet 17 thenfix it on base 27 and 28.

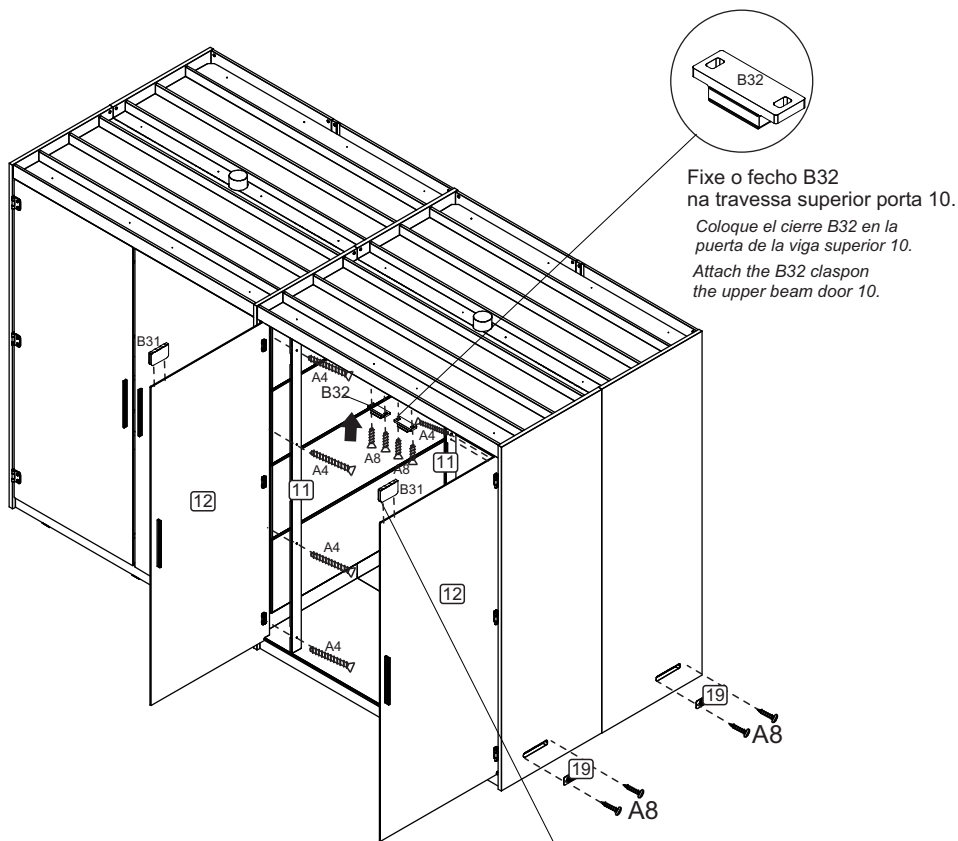


Tiré a proteção da fita e cole a escova de vedação no vidro.

Retire la cinta de protección.y pegue el cepillo selladoren el cristal.
Remove the tape protectionand paste the sealing brushin the glass.

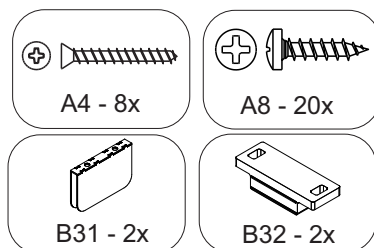
20 MONTAGEM

Armado
Assembly



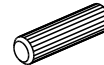
Fixe o fecho B32 na travessa superior porta 10.
Coloque el cierre B32 en la puerta de la viga superior 10.
Attach the B32 claspon the upper beam door 10.

Encaixe a Cantoneira B31 na porta 12.
Coloque el ángulo B31 en el puerto 12.
Fit the Angle B31 on port 12.

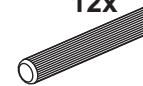


ACESSÓRIOS ACCESSORIES ACCESORIOS

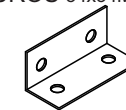
D1 - CAVILHA 8x30
65x



D3 - CAVILHA 8x40
12x



M17 - CANTONEIRA L
4 FUROS 34x34MM 14x



D9 - PINO SAPATA
MAGIC PRETO
131x



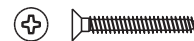
A8 - PARAF. 4,0x14 CP
116x



A6 - PARAF. 3,5x40 CC
54x



A61 - PARAF. 5,0x25 CC
52x



A36 - BUCHA M6x13
34x



A35 - TAMBOR
MINIFIX 58x



A29 - PARAF. MINIFIX
M6x33m 34x



A33 - HASTE MINIFIX
DUPLA 12x



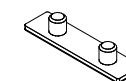
F2 - TAPA FURO ø8
14x



G10- DOBRADIÇA VIDRO
6x



L13 - SAPATA DESLIZADORA
15X60MM 33x



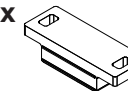
C10 - PUXARDOR
ALEXANDRIA 2x



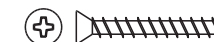
B31 - CANTONEIRA P/ VIDRO
2x



B32 - FECHO MAGNÉTICO
2x



A4 - PARAF. 3,5x25 CC
12x



B33 - TAMPA FIAÇÃO
2x



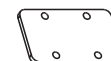
T11 - PASSA CABO GEBB
60MM 1x



A3 - PARAF. 3,5x20 CP
4x

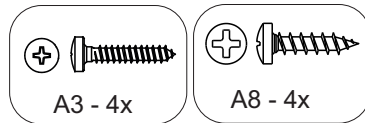
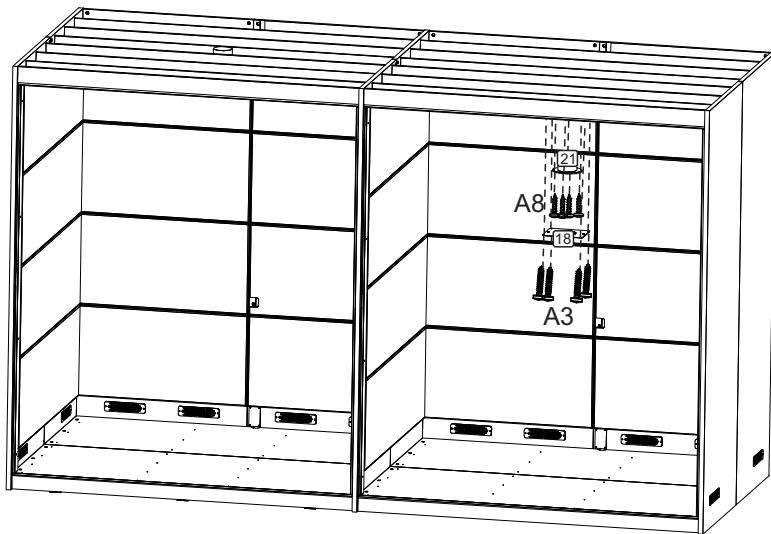


M4 - CHAPA P/CONEXÃO
04 FUROS 4x



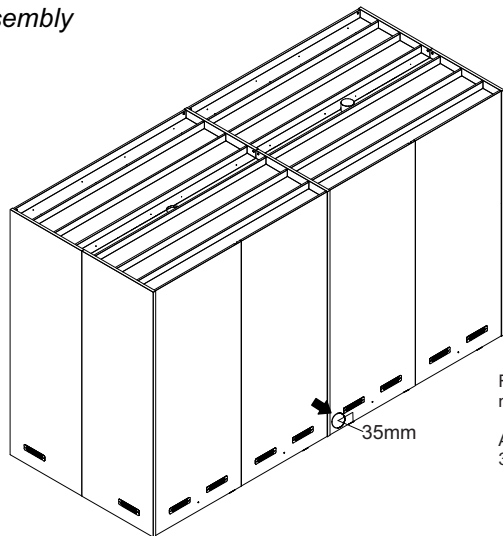
16 MONTAGEM

Armado
Assembly

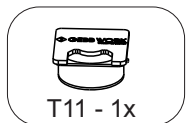


17 MONTAGEM

Armado
Assembly

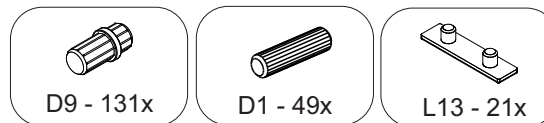
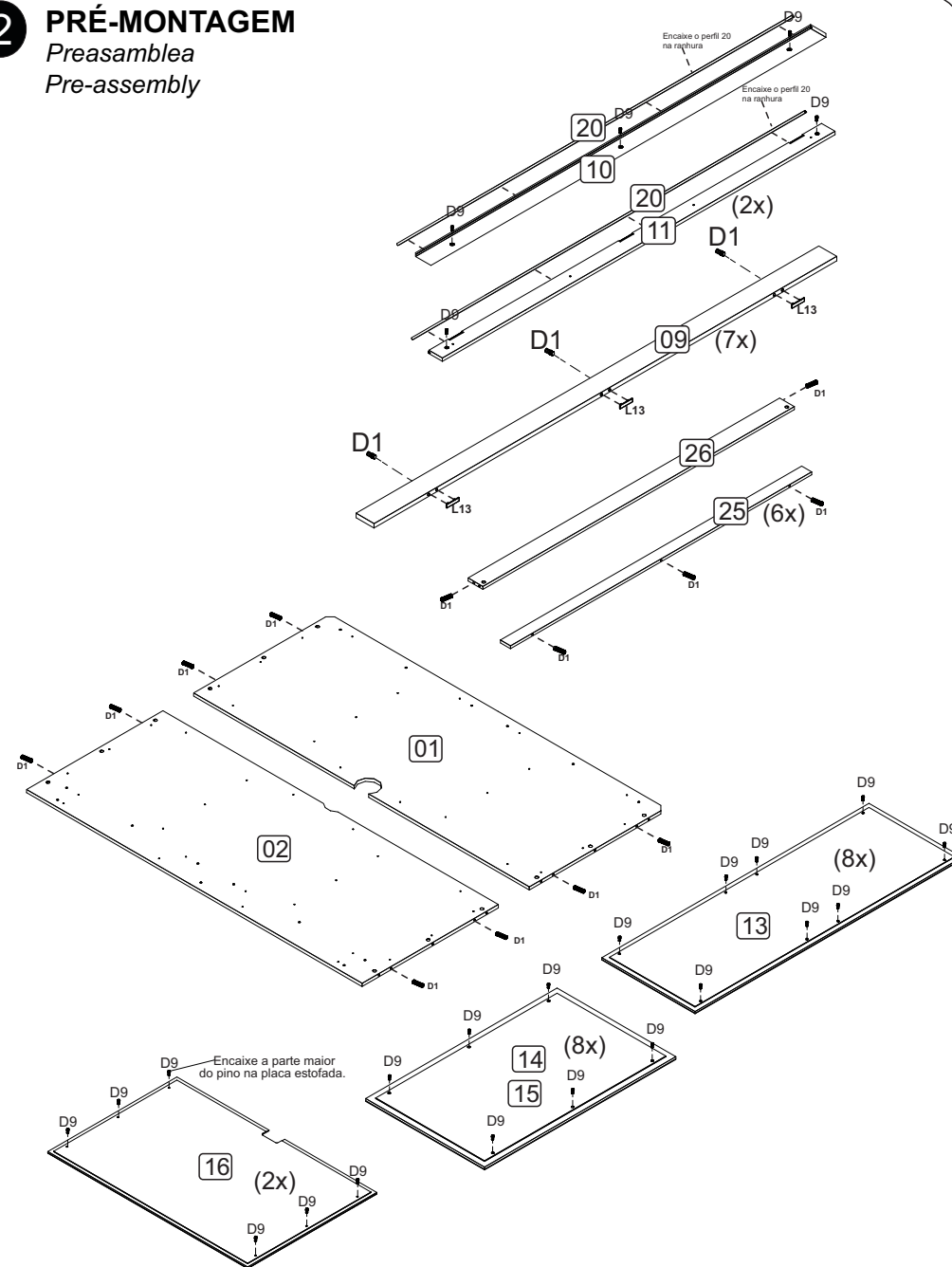


Fazer furo para passa-cabos na posição de necessidade entre costas ou laterais. A altura deve ser de 35mm até o centro do furo. Furo de diâmetro 60.



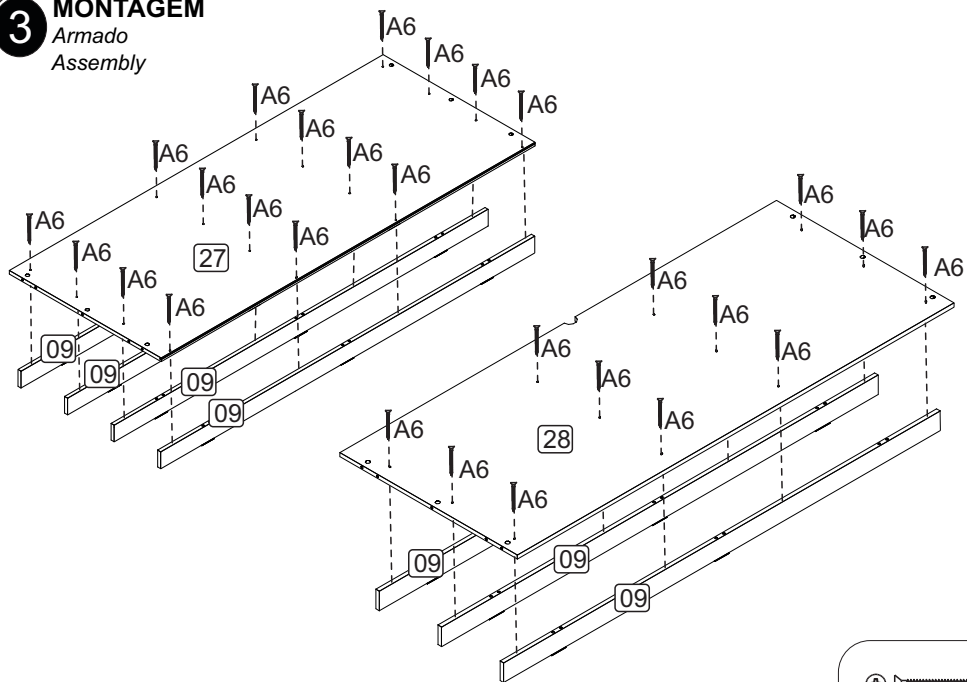
2 PRÉ-MONTAGEM

Preasamblea
Pre-assembly



3 MONTAGEM

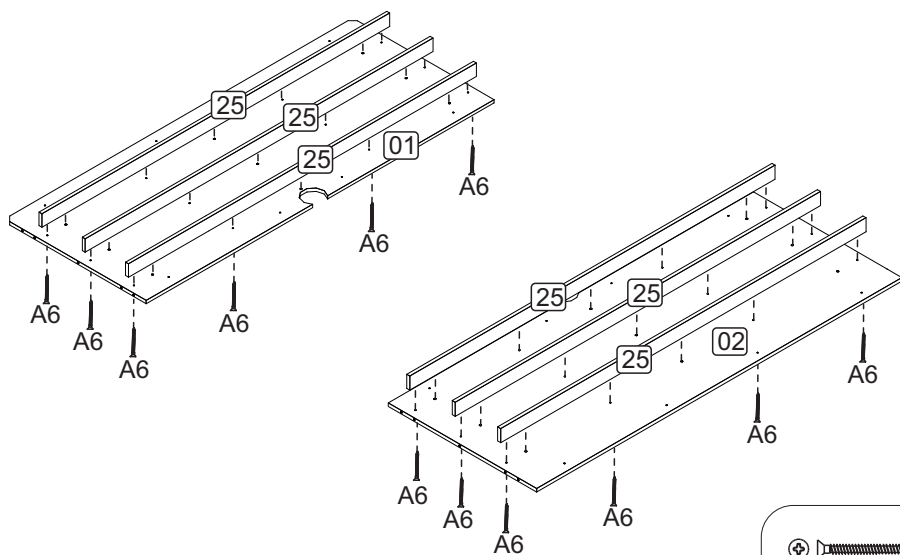
Armado
Assembly



A6 - 28x

4 MONTAGEM

Armado
Assembly



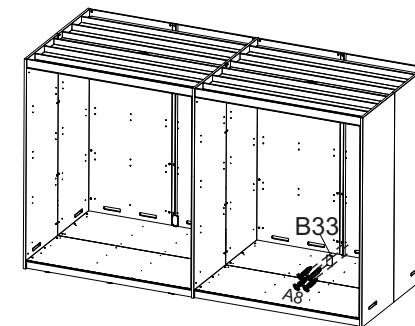
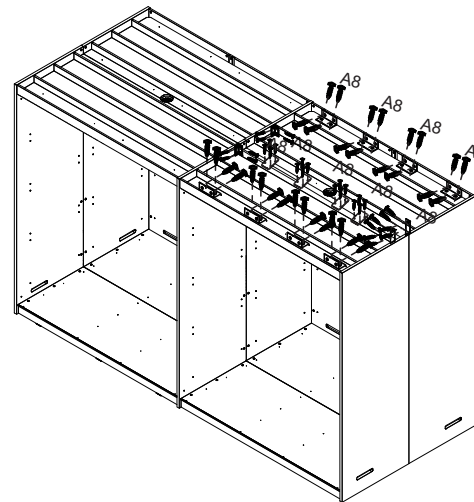
A6 - 24x

06/16

14 MONTAGEM

Armado
Assembly

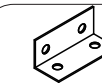
Fixe as chapas M17 no tampo 01 e nas costas 03 e 04. Fixe também na travessa 26 e no tampo 02.



M4 - 4x



B33 - 1x



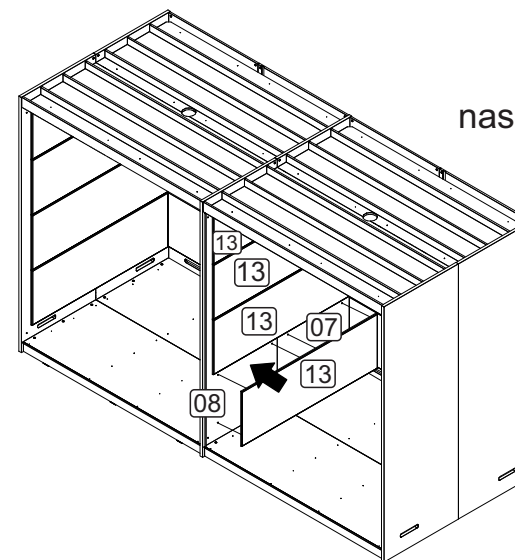
M17 - 14x



A8 - 76x

15 MONTAGEM

Armado
Assembly



Encaixe as placas 13 nas divisórias 07 e 08.

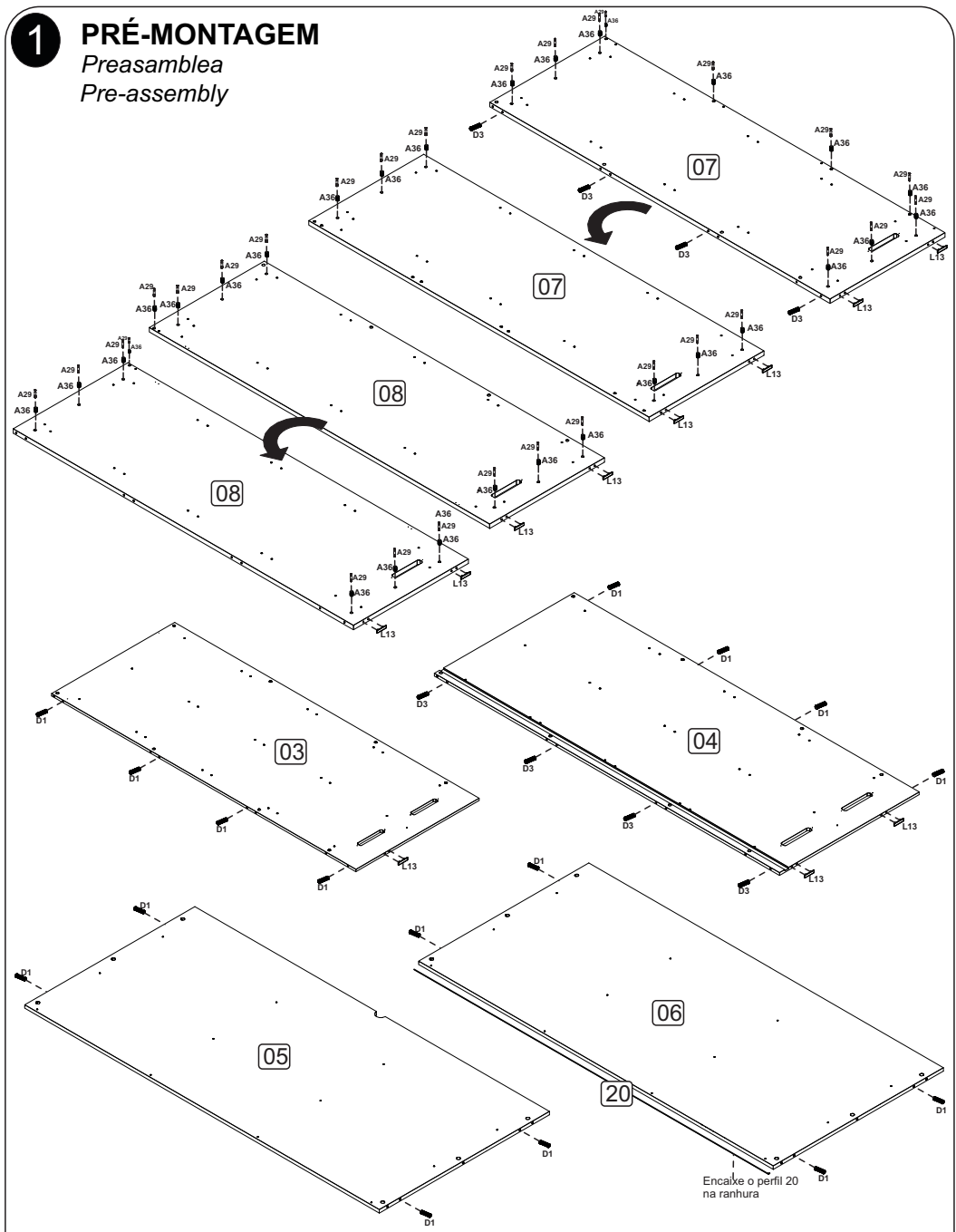
Montar las placas 13 en las divisiones 07 y 08.

Fit the plates 13 in divisions 07 and 08.



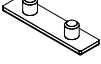

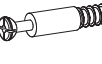
11/16

1 PRÉ-MONTAGEM

Preasamblea
Pre-assembly

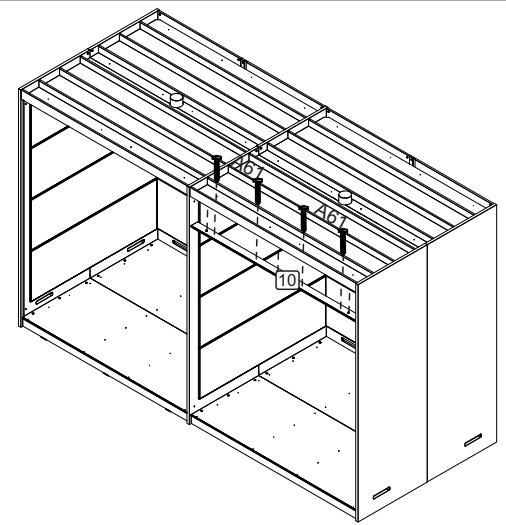



04/16

- 
D3 - 12x
- 
D1 - 16x
- 
L13 - 11x
- 
A36 - 34x
- 
A29 - 34x

18 MONTAGEM

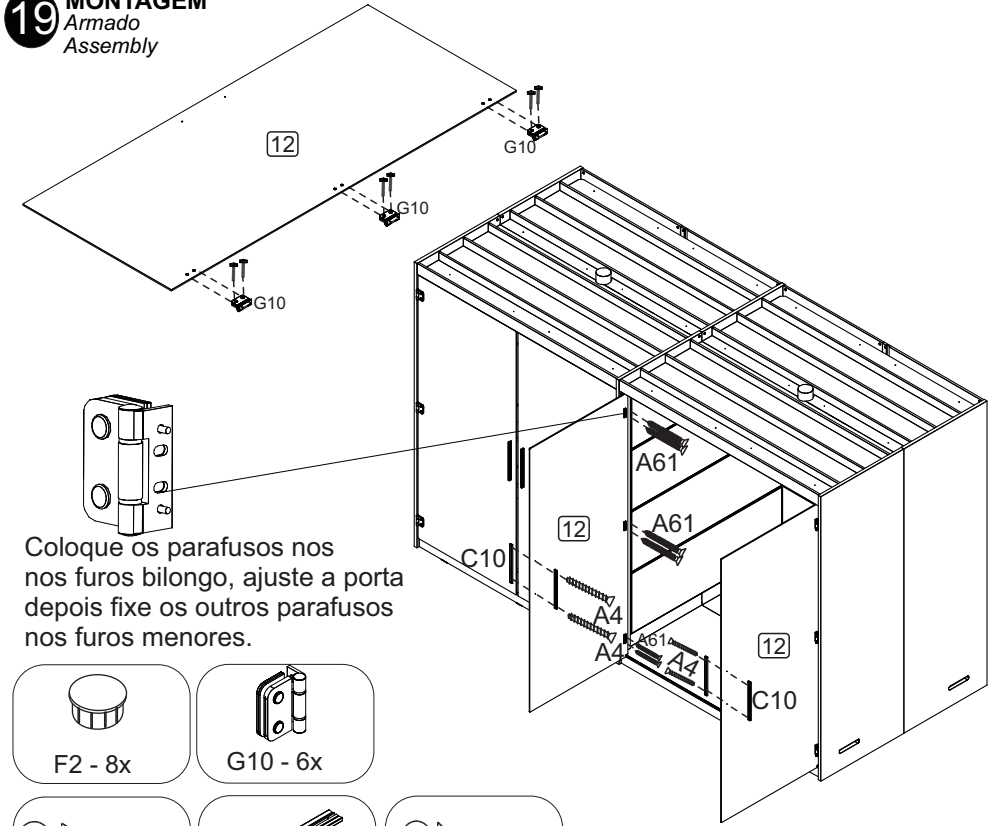
Armado
Assembly


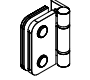
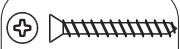




- 
A61 - 4x

19 MONTAGEM

Armado
Assembly



- 
F2 - 8x
- 
G10 - 6x
- 
A4 - 4x
- 
C10 - 2x
- 
A61 - 24x

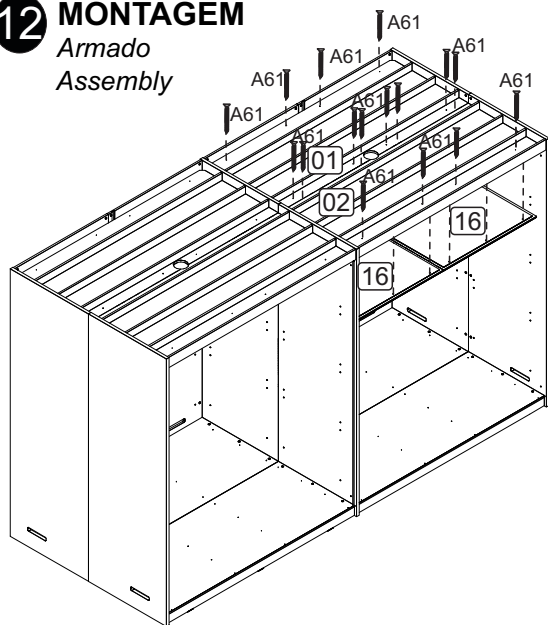
13/16

11

Realizar a instalação da parte elétrica, antes de fixar as placas estofadas.
Realizar la instalación de la parte eléctrica, antes de colocar las tablas tapizadas.
Carry out the installation of the electrical part, before attaching the upholstered boards.

12 MONTAGEM

Armado
 Assembly



Encaixe a placa 16 nas furações do tampo 01 e 02.
 Após fixe a placa usando o parafuso A61 na posição de cima para baixo, utilizando os furos passantes.

Coloque la placa 16 en los agujeros de la portada 01 y 02.
Después de fijar la placa con el tornillo A61 en la posición de arriba hacia abajo, usando agujeros pasantes.

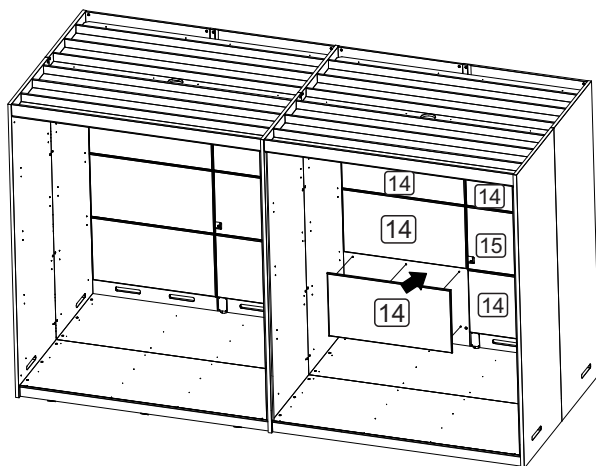
Fit plate 16 into the holes from cover 01 the 02.
After fixing the plate using the screw A61 in the top-down position, using through holes.



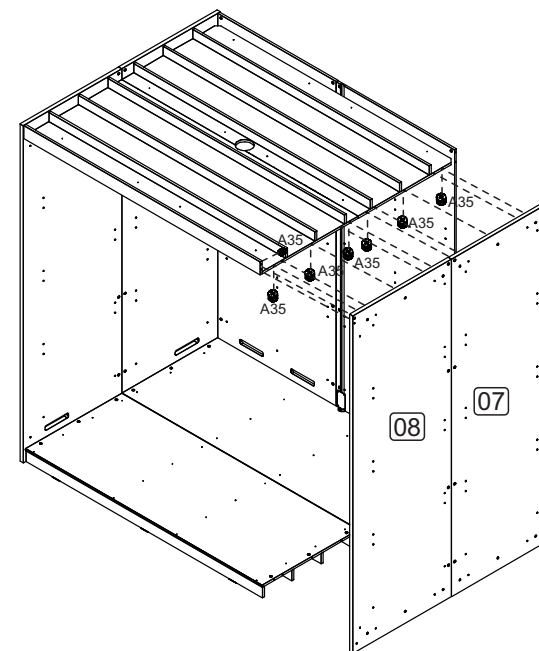
A61 - 16x

13 MONTAGEM

Armado
 Assembly

**5**

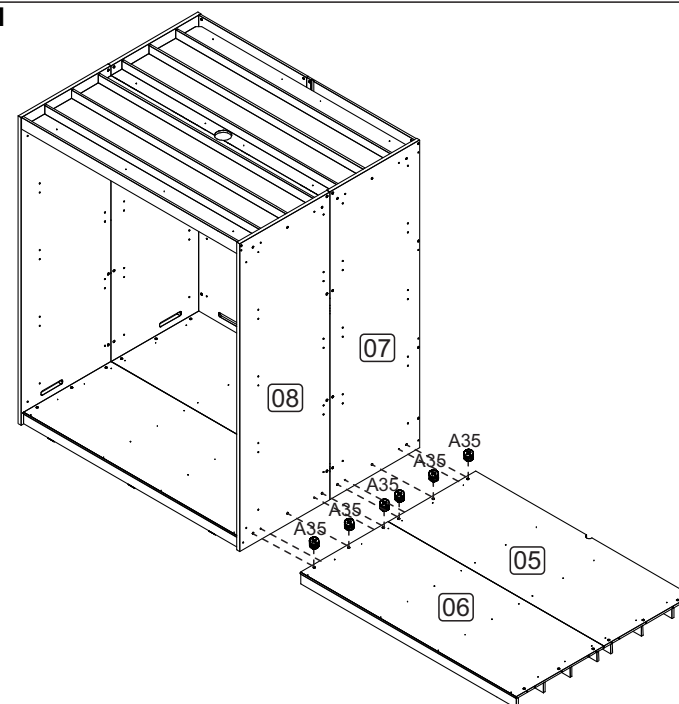
MONTAGEM
 Armado
 Assembly



A35 - 7x

6

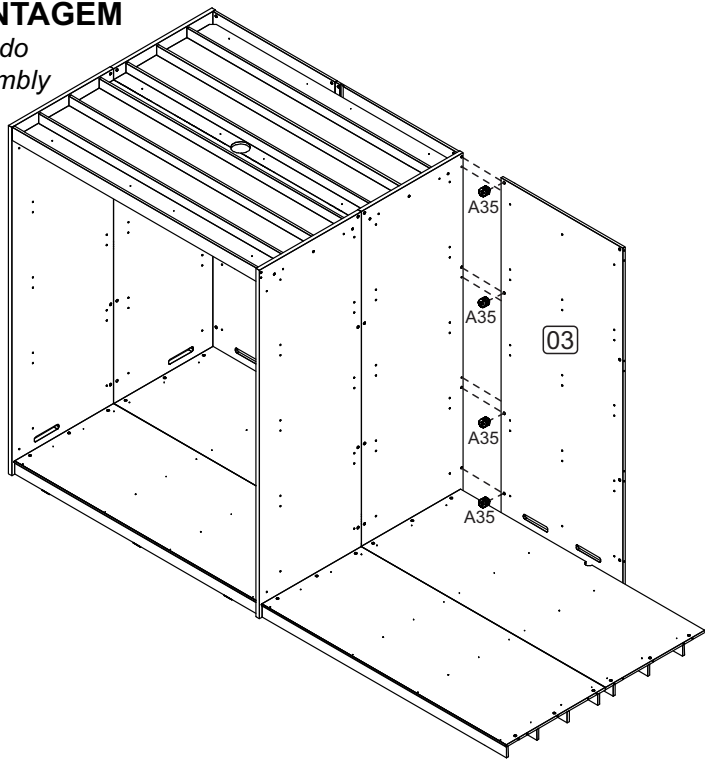
MONTAGEM
 Armado
 Assembly



A35 - 6x

7 MONTAGEM

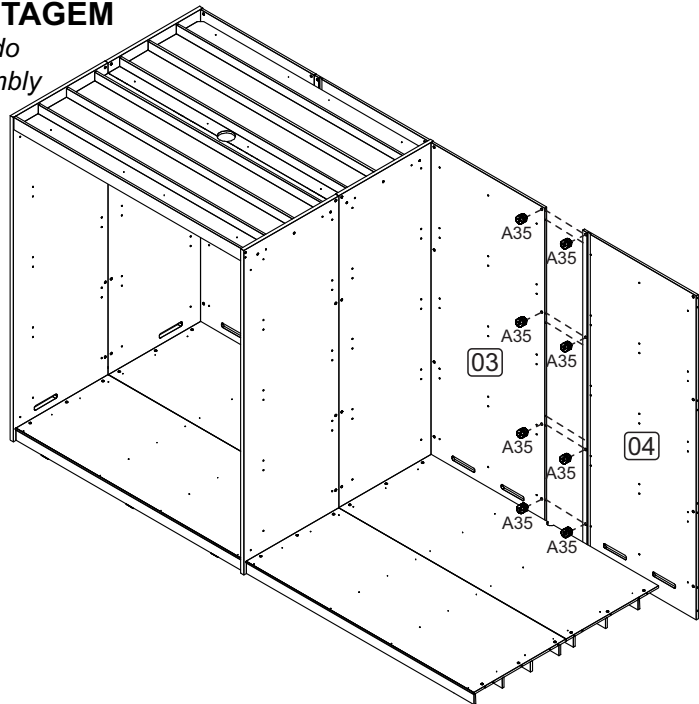
Armado
Assembly



A35 - 4x

8 MONTAGEM

Armado
Assembly



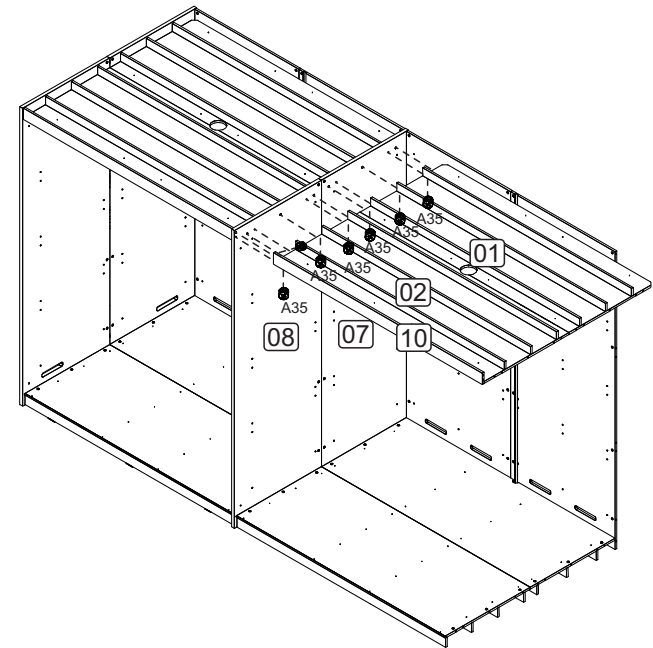
A33 - 4x



A35 - 8x

9 MONTAGEM

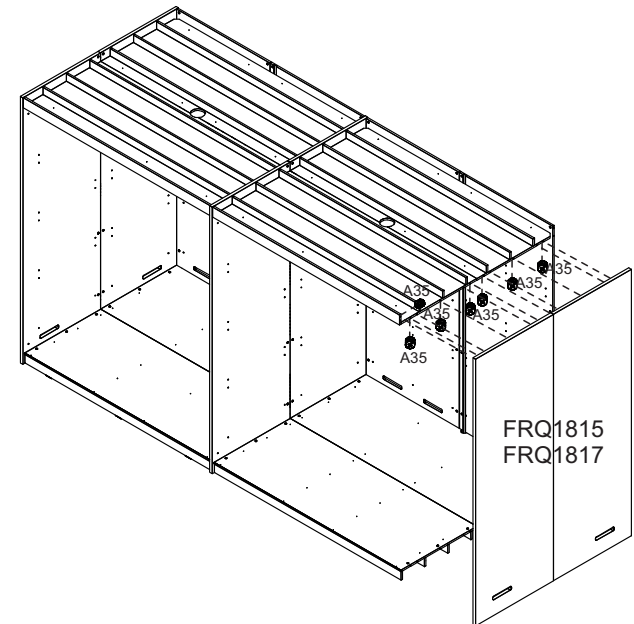
Armado
Assembly



A35 - 7x

10 MONTAGEM

Armado
Assembly



A35 - 7x